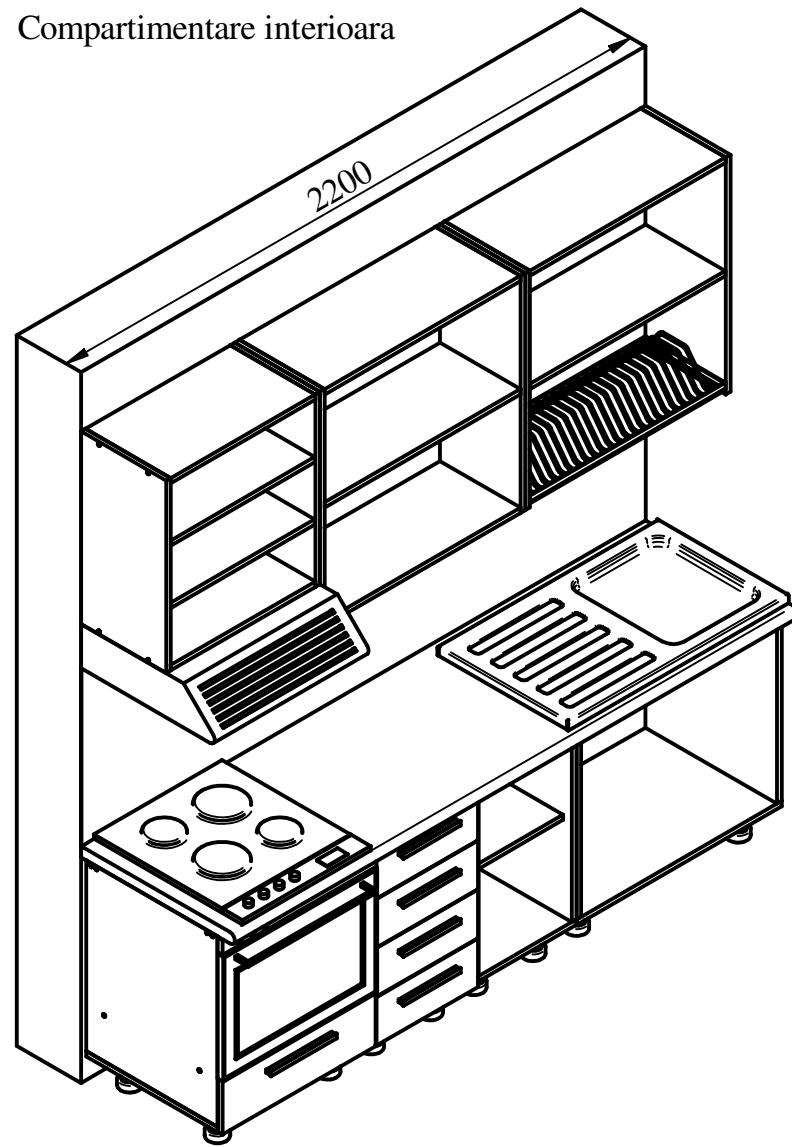


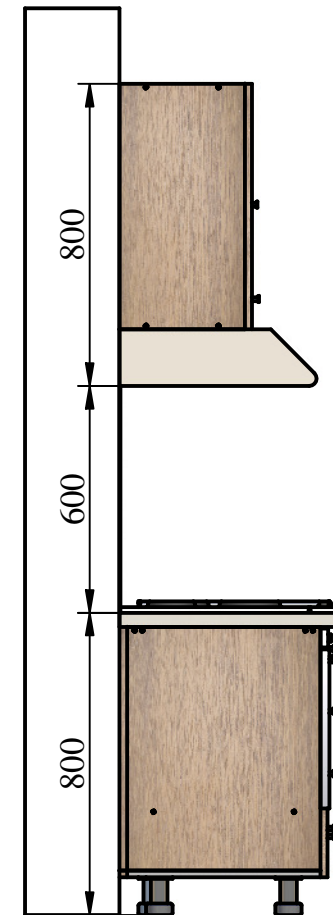
Compartimentare interioara



MOBITEX
Educational Product
Company



Beneficiar:	Proiect nr.: 02
Proiect: BUCATARIE 220CM	Scara : 1/20
Plansa: Axonometrii	Plansa nr.: 1



MOBITEX
Educational Product
Company



Beneficiar:

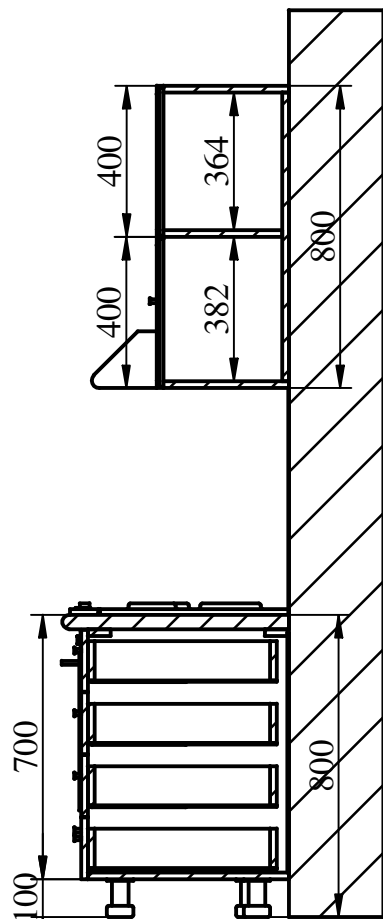
Proiect: BUCATARIE 220CM

Plansa: Vederi

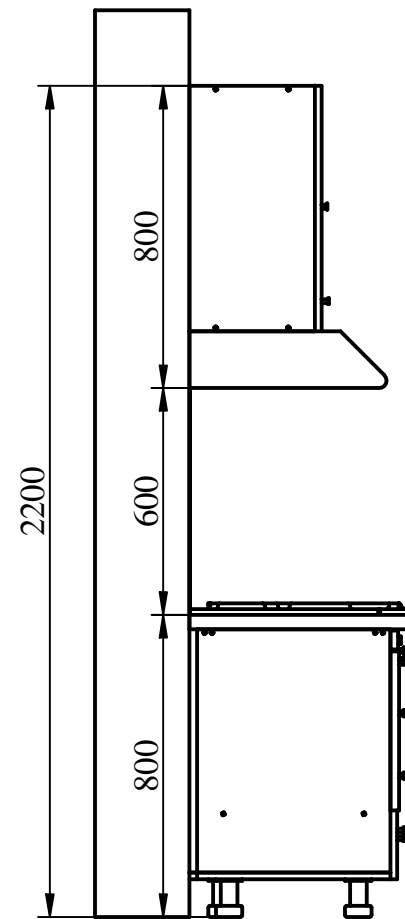
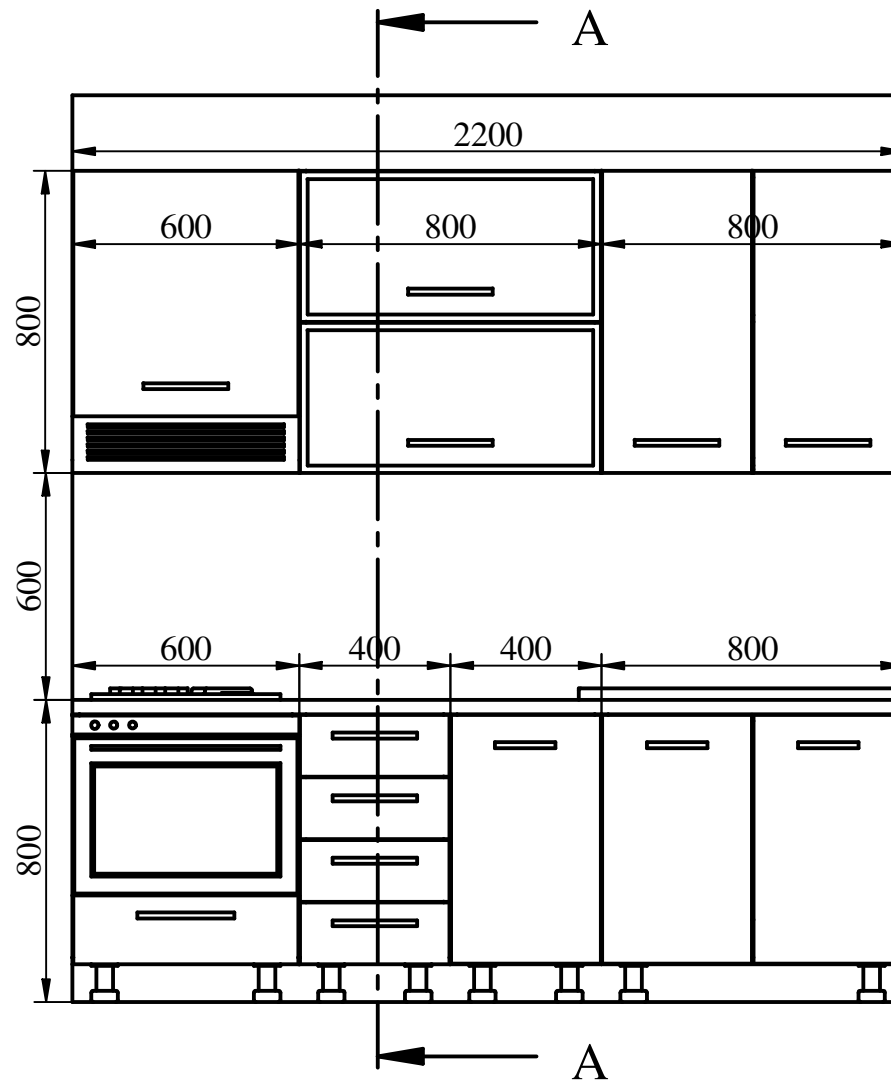
Proiect nr.: 02


Scara : 1/20

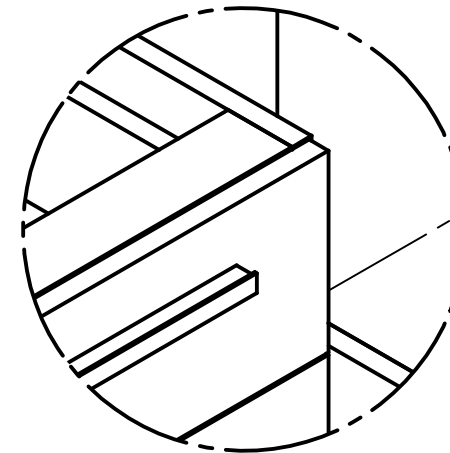
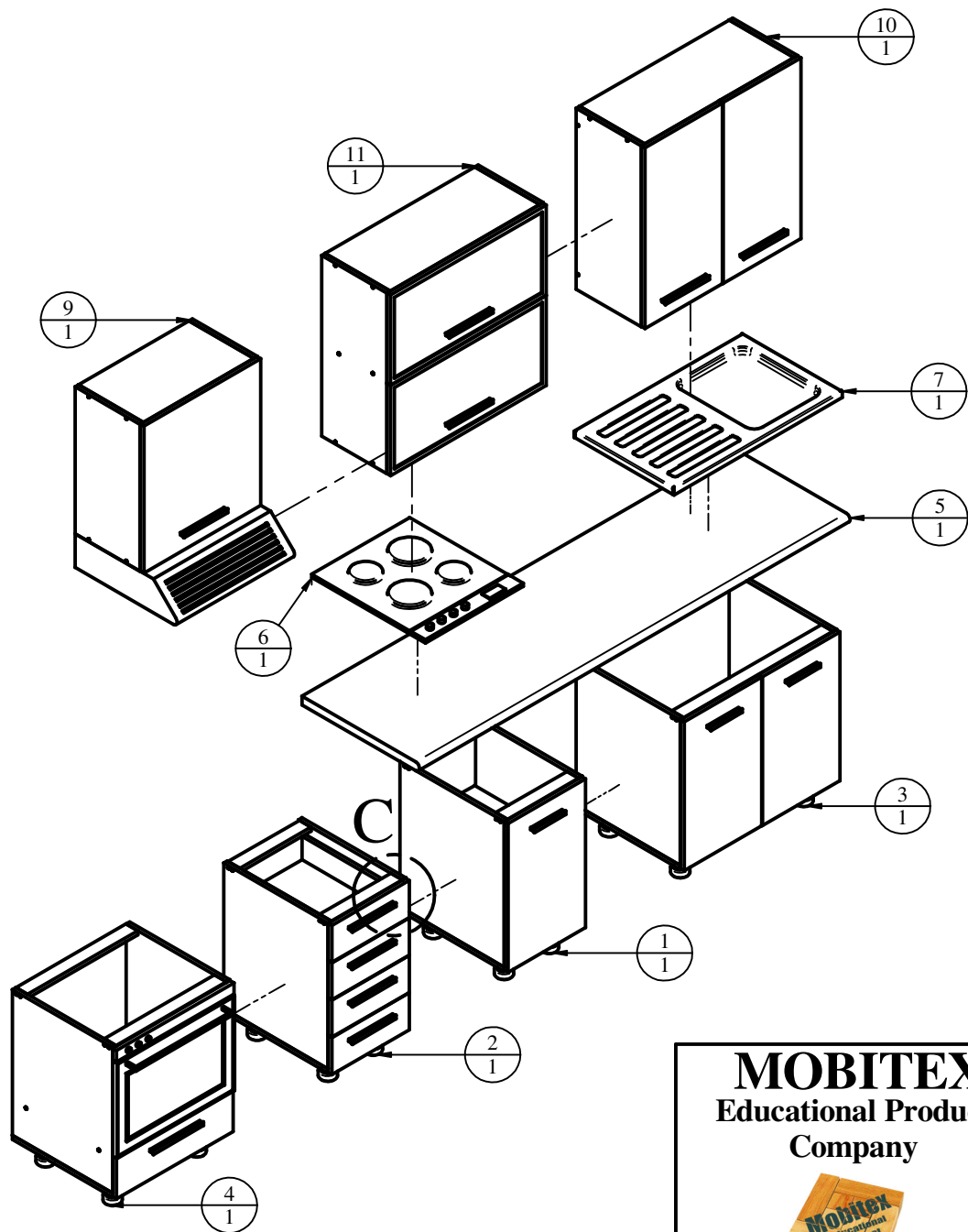
Plansa nr.: 2



Section A-A



<p>MOBITEX Educational Product Company</p> 	Beneficiar:	Proiect nr.: 02
	Proiect: BUCATARIE 220CM	Scara : 1/20
	Plansa: Vederi, sectiune	Plansa nr.: 3



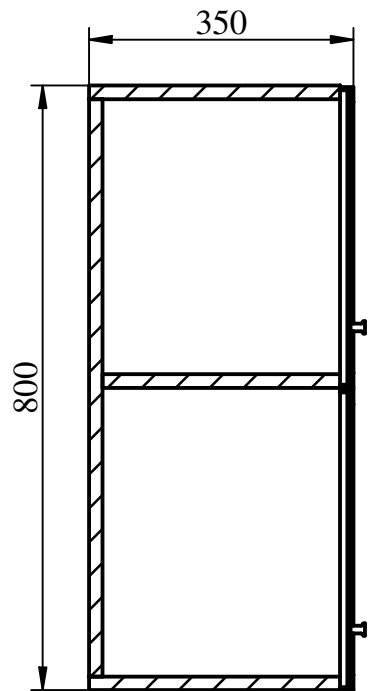
Detaliu C

Indice	Componenta	Cantitate (buc.)
1	Corp inferior 1 usa	1
2	Corp inferior 4 sertare	1
3	Corp inferior chiuveta	1
4	Corp aragaz	1
5	Blat	1
6	Plita	1
7	Chiuveta	1
9	Corp superior 1 usa	1
10	Corp superior 2 usi	1
11	Corp superior usi orizontale	1

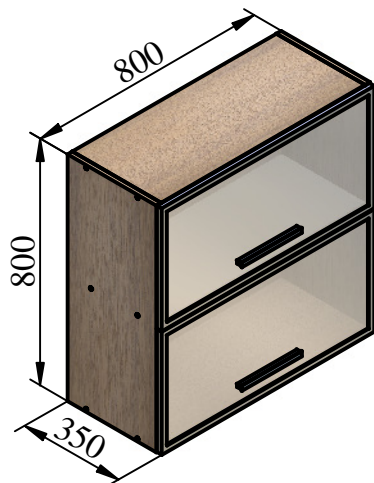
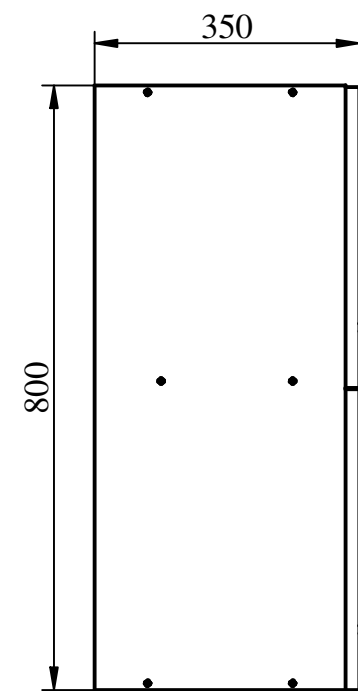
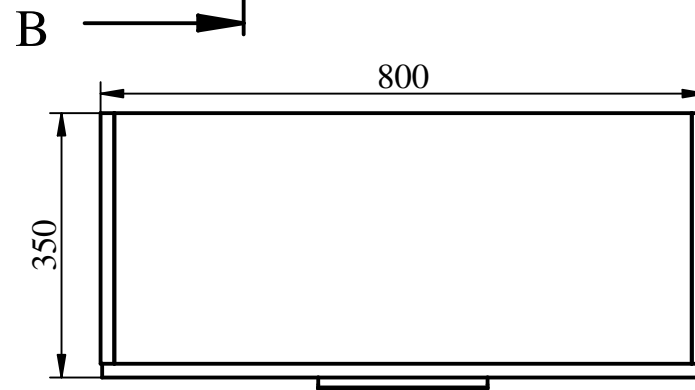
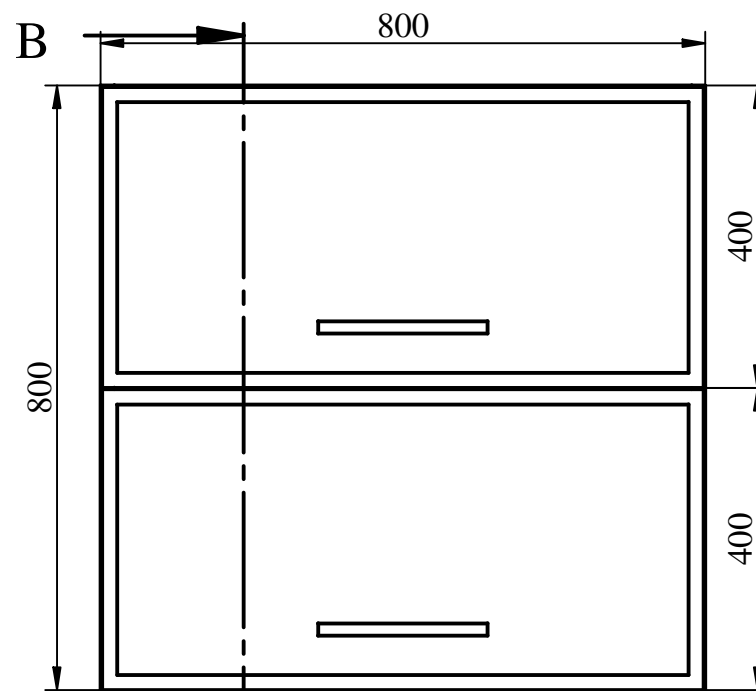
MOBITEX
Educational Product
Company



Beneficiar:	Proiect nr.: 02
Proiect: BUCATARIE 220CM	Scara : 1/20
Planșa: Componente bucatarie	Planșa nr.: 4



Sectiune B-B



MOBITEX
Educational Product
Company



Beneficiar:

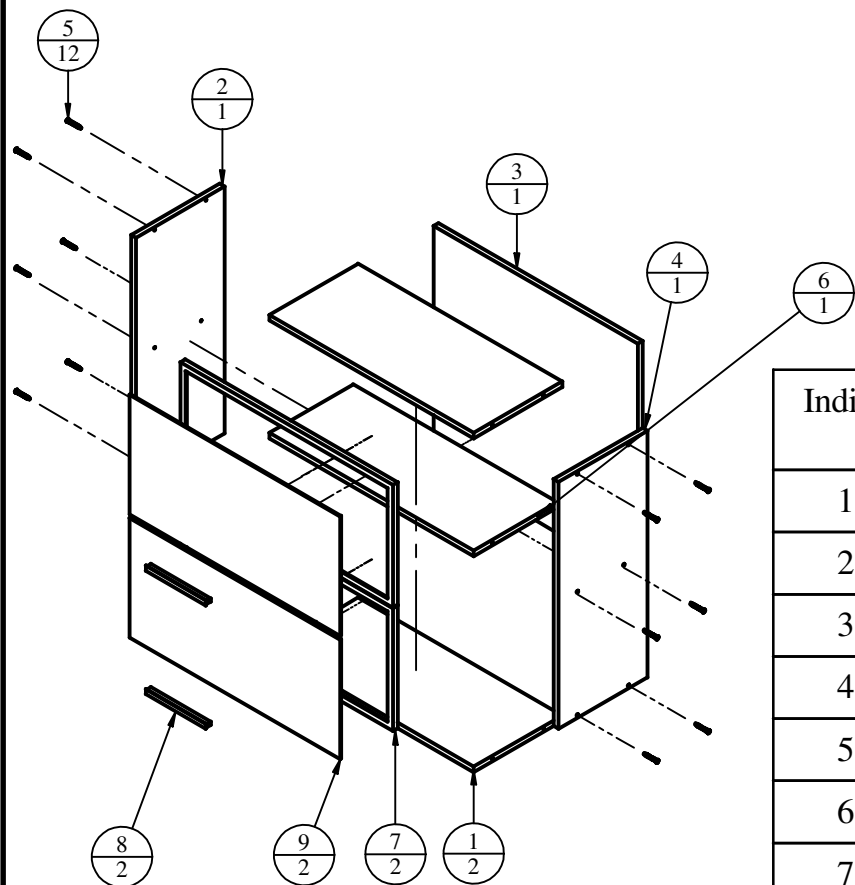
Proiect: BUCATARIE 220CM

Plansa: Corp superior usi orizontale

Proiect nr.: 02

Scara : 1/20

Plansa nr.: 5



Indice	Componenta	Cantitate (buc.)	Grosime	Latime	Lungime
1	Placa superioara	2	18,00 mm	332,00 mm	764,00 mm
2	Placa laterala stanga	1	18,00 mm	332,00 mm	800,00 mm
3	Placa spate	1	18,00 mm	764,00 mm	764,00 mm
4	Placa laterala dreapta	1	18,00 mm	332,00 mm	800,00 mm
5	Eurosurub	12			
6	Placa intermediara	1	18,00 mm	314,00 mm	764,00 mm
7	Cadru metalic	2	18,00 mm	398,00 mm	796,00 mm
8	Maner	2			224,00 mm
9	Geam	2	4,00 mm	387,00 mm	788,00 mm

MOBITEX
Educational Product
Company



Beneficiar:

Proiect: BUCATARIE 220CM

Planşa: Componente corp superior

Proiect nr.: 02

Scara : 1/20

Planşa nr.: 6